

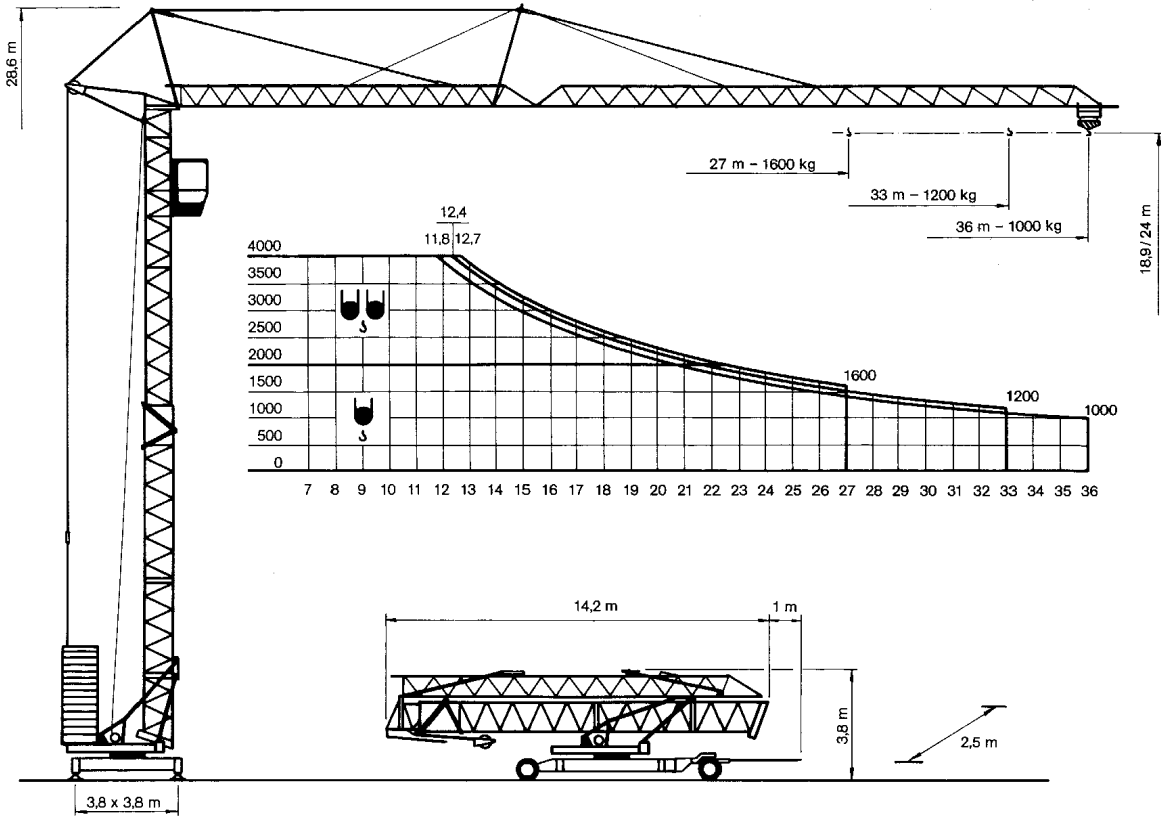
# PEKAZETT 3610 SMF / TK 3610



**KAMMERLANDER®**

www.kammerlander-kran.com

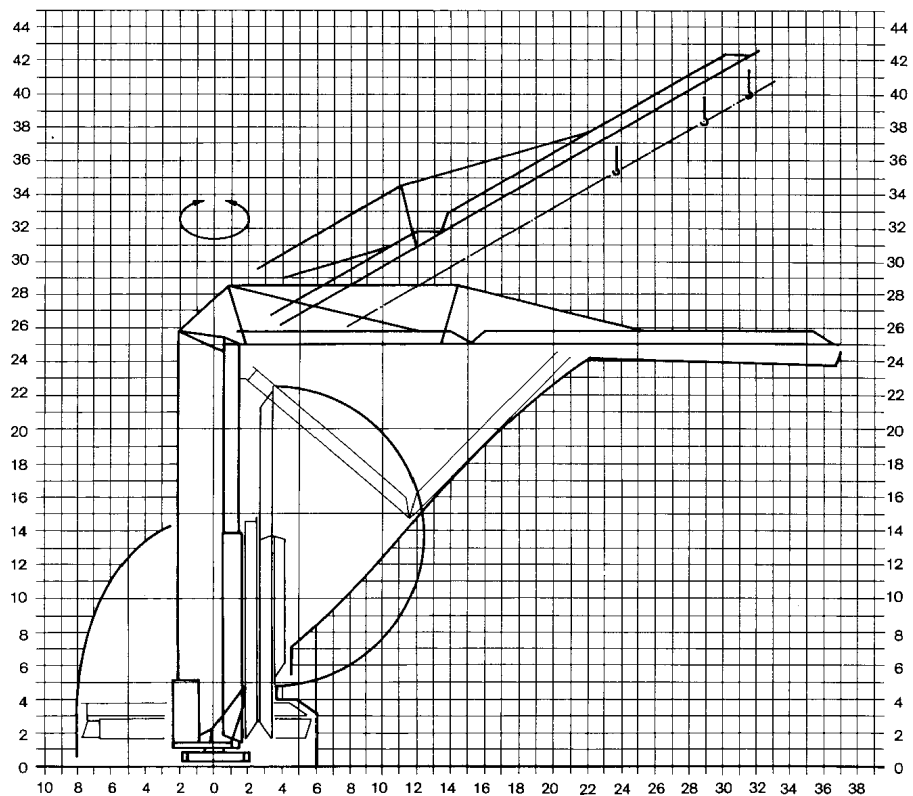
BGL 2105 - 0040  
 27 m - 1600 kg, 33 m - 1200 kg  
 36 m - 1000 kg, max. - 4000 kg



## Montage - Platzbedarfsdiagramm und 30° - Stellungsdiagramm

Assembly - Space required 30° - jib position diagram.

Montage - Surface utile et 30° - Diagramme



# PEKAZETT 3610 SMF / TK 3610

**KAMMERLANDER®**

www.kammerlander-kran.com



Leistungsdaten performance data détails techniques	Ausladung (m) radius portée	Tragkraft (kg) lifting capacity capacité	Max. Tragkraft (kg) lifting capacity max. capacité max.
Grundgerät basic design flèche de base	27	1600	4000
Auslegerverlängerung I jib extension I rallonge de flèche I	33	1200	4000
Auslegerverlängerung II jib extension II rallonge de flèche II	36	1000	4000

Geschwindigkeiten speeds vitesses	Heben lifting levage	🍷		🍷🍷			
		kg	m/min.	kg	m/min.		
				1000	52	2000	26
				1500	44	3000	22
				2000	30	4000	15
				2000	24	4000	12
				2000	5	4000	2,5
	Katzfahren trolley drive / chariotage			m/min.	8,5/30/51		
	Kranfahren traveling / translation			m/min.	30		
	Drehen (stufenlos) slewing / rotation			r. p. m.	0,1 ↔ 1,0		

## Allgemeine technische Daten

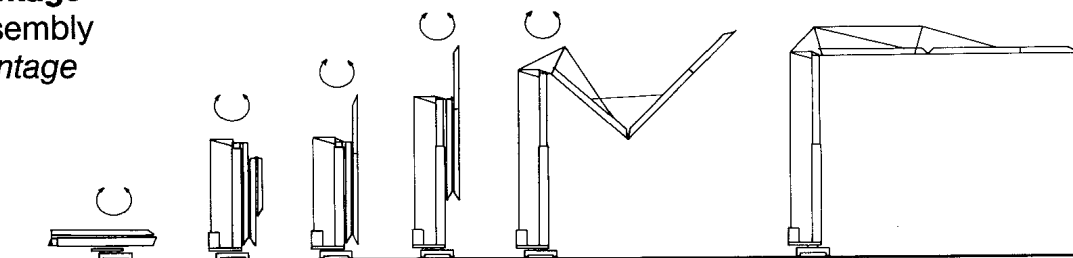
general technical data / détails techniques généraux

Konstruktionsgewicht weight / poids de la grue	kg	14000	Ges. elektr. Leistung motor power / puissance totale	kW	25
Gegengewicht counterweight / contrepoids	kg	28000*	Kabelquerschnitt cable section / section du câble	380 V	5 x 10 <sup>□</sup>
Max. Eckdruck max. wheel load / pression max.	kN	215	Kabeltrommel cable drum / enrouleur	m	54
Spurweite track gauge / écartement	m	3,8	Schienenprofil rail profile / profile du rail		S33-S49
Radstand wheel gauge / voie	m	3,8			
Drehradius slewing radius / rayon de giration	m	2,5	* Gegengewicht CH counterweight CH / contrepoids CH		28000 kg

## Montage

Assembly

Montage





## — Besondere Merkmale

- Heben, Drehen und Katzfahren über frequenzgeregelte Antriebe
- Automatische Abspindelvorrichtung
- Komplett straßenverfahrbar mit Turm (24 m) und Ausleger (36 m) ohne Teiledemontage
- Feuerverzinkung an Turm und Ausleger
- Auslegerluftmontage mit minimalem Platzbedarf
- Halbausgefahrene Betriebsstellung des Turmes
- Während Montage um 360° schwenkbar
- Automatische Katzseilnachspannung
- Durch Schleifringkörper unbegrenztes Drehen in jeder Richtung
- 2. Steueranschluß am Unterwagen

## — Special Features

- Lifting, slewing and trolley drive frequency regulated
- Automatic support device
- Road transport possible with complete tower (24 m) and jib (36 m) without sectional disassembly
- Hot galvanized tower and jib
- Jib assembly above ground with little space required
- Can operate with half telescoped tower
- 360° rotatable during assembly
- Automatic trolley cable rope tension device
- Slewing in every direction by unlimited slip rings
- Remote control possible by second control connection on undercarriage

## — Caractéristiques particulières

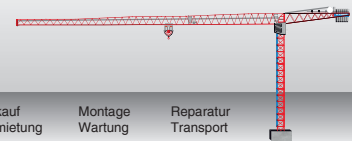
- Levage, rotation et chariotage en modulation de fréquence
- Dispositif de débobinage automatique
- Transport complet avec tour 24 m et flèche 36 m, sans aucun démontage
- Tour et flèche galvanisées à chaud
- Montage de la flèche en l'air avec un besoin de surface réduite
- Prêt à l'emploi à mi-extension de la tour
- Rotation possible à 360° pendant le montage
- Système automatique des tendeurs de chariotage
- Le collecteur permet des rotations indéfinies dans chaque sens
- Peut être télécommandée de partout par 2ème prise de commande sur le châssis

 **KAMMERLANDER®**

Verkauf  
Vermietung

Montage  
Wartung

Reparatur  
Transport



Kammerlander-Kran GmbH

Gewerbegebiet Vorderes Ötztal 14, 6441 Umhausen

info@kammerlander-kran.at www.kammerlander-kran.at Tel. +43 5255 51093

# TOR-Hauptabschnitt D2

12 Anhang C

## 12.1 Datenblatt zur Beurteilung von Netzurückwirkungen

für elektrische Betriebsmittel, welche die Bedingungen des Hauptabschnittes D1 der TOR nicht einhalten

**TINETZ-  
Stromnetz Tirol AG**  
-----  
**Netzbetreiber**

**1** (Erläuternde Hinweise siehe nachfolgende Seite)

Zutreffendes bitte ankreuzen!

Name und Anschrift des Kunden	Telefon-Nr.
	Fax-Nr.
Einsatzbereich und Anschrift des Gerätes / der Anlage	Telefon-Nr.
	Fax-Nr.
Name und Anschrift des ausführenden Unternehmens	Telefon-Nr. 05255 51093
Kammerlander-Kran GmbH Gewerbegebiet Vorderes Ötztal 14 ; 6441 Umhausen	Fax-Nr. 05255 51093

**2**

Hersteller PKZ	Type 3610	
Art des Gerätes / der Anlage		
Baukran		Anzahl derselben Type 1

**3**

Bemessungsleistung Hubmotor 11 <input checked="" type="checkbox"/> kW <input type="checkbox"/> kVA	Höchste Leistung 20 <input checked="" type="checkbox"/> kW <input type="checkbox"/> kVA
Netzanschluß <input type="checkbox"/> 230 V <input type="checkbox"/> 400 V <input checked="" type="checkbox"/> 3x400 V <input type="checkbox"/> Sonstige	Ständige Lastwechsel <input checked="" type="checkbox"/> Ja <input type="checkbox"/> Nein <input type="checkbox"/> pro 10 min <input type="checkbox"/> pro s
Betrieb mit Stromrichter <input type="checkbox"/> Ja <input checked="" type="checkbox"/> Nein	Rückspeisung ins Netz <input type="checkbox"/> Ja <input checked="" type="checkbox"/> Nein <input type="checkbox"/> kW <input type="checkbox"/> kVA
Blindstromkompensation <input type="checkbox"/> Ja <input checked="" type="checkbox"/> Nein kvar	Ausführung (Art) der Kompensation

**4**

Direktanlauf       Anlaufhilfe       Leistungssteuerung

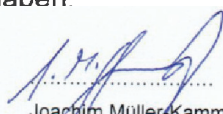
<input type="checkbox"/> Phasenanschnittsteuerung	Pulszahl p	<input type="checkbox"/> Schwingungspaketsteuerung	Einschaltungen pro min	<input type="checkbox"/> Pulssteuerung	Pulsfrequenz Hz
<input type="checkbox"/> Drehstromsteller		<input type="checkbox"/> Frequenzumrichter	Frequenzbereich von Hz bis Hz	am Umrichter Ausgang Hz	
<input type="checkbox"/> Stern-Dreieck-Schaltung		<input checked="" type="checkbox"/> Sonstige Dahlanderotor mit 16 poliger Wicklung beim Anlauf			
Anfahren unter Last <input checked="" type="checkbox"/> Ja <input type="checkbox"/> Nein		Anzahl der Anlaufvorgänge 5 <input type="checkbox"/> pro h <input checked="" type="checkbox"/> pro min		Verhältnis Anlaufstrom / Bemessungsstrom 3 / 1	

Das ausführende Unternehmen bestätigt hiermit die Richtigkeit der Angaben.

Umhausen

+

Ort, Datum

  
Joachim Müller-Kammerlander

Unterschrift

Kammerlander-Kran GmbH  
Gewerbegebiet Vorderes Ötztal 14  
6441 Umhausen  
Tel./ Fax.: +43 5255 51093